



SERVOTOUGH Oxy (1900)

SERVOTOUGH Oxy

能够在最危险和极具挑战性的环境中应用，提供可靠、灵活、简易的使用和安装。世界领先的顺磁技术结合先进的安全概念，以及各种增值功能，使这款分析仪能够实现其它分析仪难以实现的应用。

特点

- 采样部件伴热 – 对露点高达 50°C 样气，能消除结露问题。有效简化对预处理的要求
- 内部流量传感器 – 使用安心，提高安全性，进行预防性的维护
- 内部压力补偿 – 补偿大气压或排放压力的变化，如火炬气压力
- **Zone 1 危险区认证**
Atex Cat 2
IECEx Zone 1
USA CSA_{US} Div 1 and Zone 1
- 自动检测 – 通过远程或本地检测降低人工维护量，获得最大信心和测量有效性
- 成本低 – 认证和测量可燃样气时不需要参比气或吹扫气。标定周期长，测量池寿命长
- 符合 **SIL 2** 硬件标准 – 可提供功能安全手册

应用

- 过程控制
- 安全至关重要的氧化，如环氧乙烷和环氧丙烷纯度
- 原料清洁
- 惰化 / 氮封
- 火炬气分析

SERVOTOUGH

Oxy

产品特性

采样部件伴热

创新的、充分伴热的采样部件使露点高达 50°C 的样气不再需要预处理系统。

80% 的同类仪表故障中，样气预处理的失败是导致意外停车的主要原因。采样部件伴热的设计去掉了冷凝器、干燥器和其它预处理设备，从而降低停车风险。这一设计不仅降低初期系统和集成的成本，也降低了操作成本，对“湿”气测量的应用特别理想。

流量传感器

为客户提供最安全、精确和可靠的测量始终是仕富梅设计产品的首要原则 – 由仕富梅生产的独特的流量传感器安装在测量出口处，保证为所有应用（包括安全应用）设置精确的流量报警。*

内部压力补偿


集成的内部压力补偿系统，不仅补偿大气压变化，还可以补偿样气排放的背压变化（如火炬气），从而使遵守排放标准的目标很容易实现。

成本低

流量传感器和压力补偿系统数据可通过仪表标配的通讯方式来输出，从而简化安装，减少分散设备的数量，并避免了复杂的接线问题。

* 不适用于含 H₂ 和/或 He 浓度高于 10% 的混合气体测量。

危险区域认证

ATEX:  II2G, Ex ia d IIC T4	(-10°C ≤ Ta ≤ +50°C) (+14°F ≤ Ta ≤ +122°F)
IECEX: Ex d ia IIC T4	(-10°C ≤ Ta ≤ +50°C) (+14°F ≤ Ta ≤ +122°F)
USA CSA _{US}	Class I, Div 1, Groups A,B,C,D, T4 (-10°C ≤ Ta ≤ +50°C) (+14°F ≤ Ta ≤ +122°F)
	Class I, Zone 1, AExia d IIC T4 (-10°C ≤ Ta ≤ +50°C) (+14°F ≤ Ta ≤ +122°F)

符合欧盟规范

SERVOTOUGH Oxy(1900) 符合下列欧盟规范：
电磁兼容性规范 2004、108IEC - 更多信息请参考操作手册
ATEX 规范 (94/9/EC)

SERVOTOUGH

Oxy

技术规格

测量气体	O ₂
技 术:	顺磁
危险区域	ATEX Cat. 2 IECEX Zone 1 USA CSA _{US} Div 1 and Zone 1
性 能	
量 程:	0-21 % O ₂
较低测量极限:	< ± 50ppm O ₂
线性误差:	无可测量的误差
重复性误差:	0.02% O ₂
本质误差(精度):	< ±0.05% O ₂
响应时间(T ₉₀):	200ml/min 和 1l/min 时 <6 秒
零点漂移:	<0.05% O ₂ / 周
量程漂移:	<0.05% O ₂ / 周
环境温度影响:	<±0.03% O ₂ / 10°C
排放压力影响:	不带压力补偿: 1% 的压力变化对应 1% 的读数变化 带压力补偿: 1% 的压力变化对应 0.05% 的读数变化
样气流量变化:	流量变化 50-250ml/min(12-70l / hr 内部旁路流量选择)会使零点产生 <0.1% O ₂ 变化, 量程产生<0.5%读数的变化
信号输出	标准配置:
模拟输出:	一路隔离 4-20mA / 0-20mA
模拟输出范围:	可在量程范围内选择(最小 0-1% O ₂)
报警:	两个与电压无关的单极继电器(30Vdc 1A)
状态信号:	四个与电压无关的单极继电器(30Vdc 1A): 分析仪故障, 要求维护, 正在维护和 mA 输出范围指示
数字通讯:	Modbus RTU (RS485) Ethernet (Modbus TCP)
操作环境:	
温度:	操作温度: -10°C ~ 50°C(+14°F ~ 122°F) 存储温度: -20°C ~ 60°C(-4°F ~ +140°F)
相对湿度:	0-95% RH, 不结露
暖机时间:	通常 <3 小时(环境温度 20°C, 取决于具体应用和环境)
操作海拔:	-500 到 2000 米
防护等级:	IP66

SERVOTOUGH

Oxy

技术规格

样气:	样气必须为清洁、非腐蚀性且不含油污/凝结物
粉尘:	<3 µm
露点:	采样部件不伴热: 低于环境温度 5°C (9°F) 采样部件伴热: 最高露点 50°C (122°F)
流量 *:	标准: 50 至 250ml/min (推荐 200ml/min) 可选内部旁路: 50 至 70l/hr (推荐 60l/hr)
样气接口:	1/4" NPTF, 6mm 或 1/4" 管子
与样气接触材质:	标准测量: 304SS 316SS, 硼硅酸盐玻璃, 铂, 铂/铱合金, 镍, Viton® 抗腐蚀测量: 304SS, 316SS, 硼硅酸盐玻璃, 铂, 铂/铱合金, 镍, Chemraz®, PTFE
最大样气返回压力:	124kPaa(18psia)
腐蚀气体的吹扫:	* 样气压力和流量必须经外部调节以满足以上要求。
推荐气体:	仪表空气
流量:	40 至 60ml/min
吹扫气进口:	1/4" NPTF
吹扫气出口:	通过仪表通气口排出, 不需外部连接
电源:	100-120 或 220-240V AC, 50/60Hz, 50VA * 电压偏移达 15%, 输出变化 <1%FSR。频率偏移 5%, 输出变化 <1%FSR

* 在 USA 使用时: 100-120V AC

服务和支持

无论是全新安装或替换旧的仕富梅或其它分析仪, 我们都将与您一起定制服务和支持方案, 以确保实现完整的测量, 将工厂运行控制在您的进度和预算内。

SERVOSPARES

为确保您的仕富梅产品的完整性及优越性能, 我们强烈建议您只使用仕富梅认可的备件, 这一点对于要求危险区域认证的产品尤为重要。

SERVOSURE

为确保您的仕富梅分析仪能正常运转并达到最佳性能, 我们可以为您提供专业的维护方案及服务合同, 以及延长质保期, 为您解决后顾之忧。

SERVOTECH

为使您能更进一步地了解仕富梅产品, 我们可以为您提供详尽的培训课程, 培训中心在欧洲、美国、亚洲, 也可以在您的现场进行培训。

SERVOHELP

不管您是碰到一个小小的疑问还是难以解决的难题, 请与我们联系, 我们将竭诚为您服务。

SERVOTOUGH

Oxy

配置介绍

认证:	3 种认证可选。	<input type="checkbox"/> Atex <input type="checkbox"/> IECEx <input type="checkbox"/> USA CSA _{US}
电源:	2 种电源可选。	<input type="checkbox"/> 100-120V <input type="checkbox"/> 220-240V
测量管路:	不锈钢管路带 Viton® 密封件 不锈钢管路带 Chemraz® 密封件, 提高抗腐蚀能力	<input type="checkbox"/> 标准 <input type="checkbox"/> 防腐
进样流量:	标准流量 250ml/min 带内部旁路, 使进样流量可达 1l/min	<input type="checkbox"/> 250ml/min <input type="checkbox"/> 1l/min
采样伴热:	传感器加热到 60°C(140°F) 保证测量稳定。 此配置要求样气温度必须低于环境温度 5°C(9°F)。 传感器和采样部分(包括进出口连接)都加热到 60°C(140°F), 允许露点达到 50°C(122°F) 的气体直接进入分析仪测量。	<input type="checkbox"/> 不带采样伴热 <input type="checkbox"/> 带采样伴热
内部压力补偿:	大气压或样气排放压力变化会直接影响测量的准确性。 压力变化 1% 会直接影响读数变化 1%。 当需要观察测量性能时要考虑这一影响。 安装内部压力变送器使压力变化的影响降低了 1/20。 压力变化 1% 仅使读数变化 0.05%。	<input type="checkbox"/> 不带压力补偿 <input type="checkbox"/> 带压力补偿
内部流量传感器:	SERVOTOUGH Oxy 的测量非常可靠, 并带有内部诊断功能以确保正确运行。但在流量低时精度可能会受影响。 不带流量传感器的仪器无法诊断出来。 内部固态流量传感器直接安装在测量变送器出口, 确保被测气体一直通过测量池, 获得最大的可靠性和安全性。 流量传感器有两段报警功能: 一个是要求维护; 另一个是仪表故障报警, 允许实行预防性维护以避免意外故障(注: 不适用于含 H ₂ 和/或 He 浓度高于 10% 的混合气体测量)。	<input type="checkbox"/> 不带流量传感器 <input type="checkbox"/> 带流量传感器

配置介绍

自动检测/自动标定：

不带自动检测/自动标定

不要求自动检测/自动标定

带一个选项卡用来自动控制检测或标定气体。

要求自动检测/自动标定

也能用来实现远程标定。采用测试气体来实现的自动检测功能可在常规测量中为用户带来最大信心，而不必花费人力进行例行检查。在自动检测时，仪表通过“在维护中”的继电器显示其离线状态。如果检测到性能超出设定偏差，将会通过第二个继电器指示要求维护。

数字通讯：

使分析仪充分实现远程维护和设置。也可以实现比标准继电器更高级别的远程诊断。

Modbus RTU (RS485)

Modbus RTU (RS485)

Ethernet (Modbus TCP)

Ethernet (Modbus TCP)

样气入口：

允许 1/4" NPT(M) 管接头直接连接分析仪

1/4" NPT (F)

允许 1/4" OD 管直接连接分析仪

1/4" OD 管接头

允许 6mmOD 管直接连接分析仪

6mm OD 管接头

外壳选项：

IP66 通气阀作为标准配置，使表壳内压力与环境压力相同。

带通气阀

带一个 1/4" NPT(F) 惰性气体 (一般为仪表空气或氮气) 进气接头，为分析仪提供惰性气体以防止腐蚀性气体在采样部件中累积，在腐蚀性气体可能出现的环境中能够延长仪器寿命。

带防腐吹扫

电气接口：

标准提供 4 个接口：2x1/2" NPT 和 2x3/4" NPT

NPT

提供连接 M20 的转接头

Metric M20

提供连接 PG13.5 的转接头

PG 13.5

操作手册：

一本操作手册，包含分析仪所有安装及安全设置的信息。

英语

法语

德语

服务手册：

一本服务手册 (仅英文版) 包括技术介绍、故障诊断、备件拆除、重装和测试说明，工具和测试设备列表，以及电气图形。供经过仕富梅培训的服务人员使用。

不带

英语

功能安全手册：

为计划、设计、安装、调试和维护安全仪表系统提供国际化的说明。说明分析仪硬件符合 SIL2(IEC 61508) 要求。

不带

英语

SERVOTOUGH

Oxy

OXY 配置包

我们开发的 Oxy 标准配置包(从 A 到 E)适于所有应用，能够加快交货期。

- | | |
|--------------|--|
| A. 基本配置包: | 适于一般氧气测量 |
| B. 采样伴热配置包: | 在 A 配置基础上，增加采样部件伴热，适于高露点样气 |
| C. 自动检测配置包: | 在 B 配置基础上，增加自动检测和自动标定功能，提供最大测量信心，要求最少现场支持 |
| D. 压力和流量配置包: | 在 B 配置基础上，增加内部压力补偿和内部流量传感器，使测量更放心，实现最佳测量性能 |
| E. 完整配置包: | 最佳配置，满足所有测量要求 |
| F. 客户选择: | 不包含上述任何配置 |

订货单

采购单号:		交货期:	
联系方式:			
		传真回业务中心(参考第 8 页传真号)	

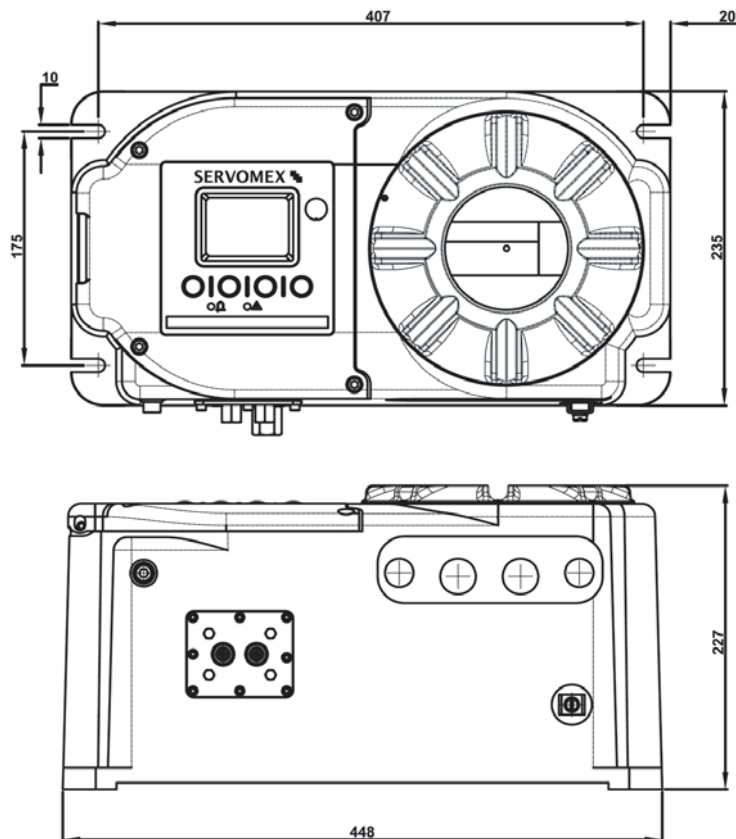
		A	B	C	D	E	F
分析仪认证	ATEX						
	IECEX						
	USA CSA _{US}						
电源	100 - 120V						
	220 - 240V						
测量池	标准	✓	✓	✓	✓	✓	
	防腐						
样气流量	250ml/min						
	1l/min						
采样伴热	不需要采样伴热						
	带采样伴热		✓	✓	✓	✓	
内部压力补偿	不需要压力补偿						
	带压力补偿				✓	✓	
内部流量传感器	不需要流量传感器						
	带流量传感器				✓	✓	
自动检测	不需要自动检测						
	带自动检测			✓		✓	
数字通讯	Modbus RTU (RS485)						
	Modbus TCP (Ethernet)						
样气入口	1/4" NPT (F)						
	1/4" OD 管接头						
	6mm OD 管接头						
外壳选项	带通气阀						
	腐蚀性气体吹扫						
电气接口	NPT						
	Metric M20						
	PG 13.5						
操作手册	英语						
	法语						
	德语						
服务手册	不需要						
	英语						
功能安全手册	不需要						
	英语						

选择所需的选项

SERVOTOUGH

Oxy

尺寸



尺寸单位: mm
重量: 26kg

BUSINESS CENTRES

EUROPEAN (Europe, Middle East, Africa and India):
Tel: +31 (0) 79 3301581 Fax: +31 (0) 79 3420819
Toll Free from UK/France/Germany/Netherlands:
00800 7378 6639

AMERICAS:
Tel: +1 281 295 5800 Fax: 1 281 295 5899
Toll Free from US:
1 800 862 0200

ASIA PACIFIC:
Tel: +86 (0) 21 6489 7570 Fax: +86 (0) 21 6442 6498

TECHNICAL CENTRES

Servomex Group Limited
Jarvis Brook
Crowborough
East Sussex, UK
TN6 3FB
Tel: +44 (0)1892 652181
Fax: +44 (0)1892 662253

Servomex Canada
1076 Johnson Street,
Thetford Mines,
Qc Canada,
G6G 5W6
Tel: +1 418 3340990
Fax: +1 418 3340660

英国仕富梅亚太业务中心

Servomex Asia Pacific Business Centre
上海市莘庄工业区元山路 88 弄 9 号
邮编: 201108
Tel: +86 21 6489 7570
Fax: +86 21 6442 6498

WWW.SERVOMEX.COM