



气体	测量范围	应用
氧气	百分级	过程控制 过程安全

 传感技术

顺磁



高规格的过程O₂分析仪，可配合带多达六个测量传感器的危险区控制器使用

优异性能

- 采用业界领先的专利顺磁技术，实现稳定的非损耗型测量
- 仕富梅 (Servomex) 制造 - 70多年的创新和开创性气体分析经验，每年现场应用的设备数以千计

灵活性

- 可用在Zone 1和Division 1等危险区域
- 能对O₂浓度<100%的任何易燃气体取样
- 高压型号能处理最大压力为45psia的样气（压力>18psia时，O₂浓度应≤21%）
- 高温型号可轻松处理高露点样气
- 数字通信选项：以太网和RS485 Modbus

符合标准

- 通过 ATEX、UKEX、IECEX、CSA（加拿大）和FM（美国）认证，可用于Zone 1和Division 1区域

易于操作

- 可将多达六个传感器连接到一个控制单元，简化设备交互和设置
- 控制单元外壳可集成多个选项卡（4个可配置选项卡）
- 内置压力补偿选项可监测排气压力变化，搭配高样气压力选项则可用于火炬气应用
- 内置流量报警选项

低持有成本

- 测量易燃燃气时无需参比/吹扫气体
- 直观的控制单元（危险区型号），可简化传感器交互
- 坚固耐用的灵活设计，能在严苛工况下长期稳定运行
- 自动验证和标定功能

主要应用

- 控制氧化反应
- 环氧乙烷 (EO)、纯对苯二甲酸 (PTA) 和氯化乙烯 (EDC) 生产
- 催化剂再生
- 溶剂回收

更多信息请访问 servomex.com/contact

卓越性能，适合严苛的O₂过程监测应用

对于危险区的过程监测应用，一款能够对100% O₂以下的任何易燃气体混合物进行取样的高精度和高安全性氧气分析解决方案至关重要。无论您有什么样的监测需求，您都会想要能提供高运行效率、卓越安全性而且能降低成本的分析解决方案。我们有信心根据您的应用要求为您定制合适的解决方案。

一种无可挑剔的解决方案

OxyExact采用精密而灵活的设计，可针对各种应用环境精确配置。通过一个安装在危险区的直观易用的控制器可连接多达六个传感器，并具有自动验证和自动标定功能，可进一步简化设置和后续维护需求。

OxyExact提供三种外壳设计选项，可灵活测量O₂浓度在0-100%之间的各种易燃气体，无需吹扫气体，从而能降低成本。

灵活易用，值得信赖

OxyExact采用获得专利的顺磁传感技术，可提供高稳定性和高精度的O₂测量。增强安全设计、可选流量报警和压力补偿功能可确保取样灵活性，从而能精确满足不同应用需求，包括火炬气应用。此外，以太网或RS485 Modbus协议还可提供更强的通信能力。凭借上述诸多优势，OxyExact成为业界领先的O₂分析解决方案。

实用链接:



servomex.com/service



servomex.com/systems



servomex.com/expert-guidance



点击观看产品视频

这些分析仪不适用于任何形式的人体使用，也不是医疗器械法律或法规中描述的医疗器械。

请注意：本公司已竭尽所能，确保文件的准确性，但其中可能存在的错误或遗漏不承担任何责任。鉴于文件中的数据及法规可能会有改动，我们强烈建议您获取最新发布的法规、标准和准则的副本。本文件不构成任何合同的基础。

仕富梅 (Servomex) 将不断改进产品，保留修改规格的权利，恕不另行通知。© 仕富梅集团有限公司2024。思百吉 (Spectris) 公司的子公司。版权所有。



规格

传感器	2223	2222H (高温型)
测量室工作温度	60°C	110°C
待测气体	氧气 (O ₂)	
传感技术	顺磁	
性能		
测量范围	0-100% O ₂ (0-21% O ₂ 高压型)	0-100% O ₂
最小推荐范围	0-0.5%	0-1%
固有误差 (准确度)	<0.02% O ₂	<0.04% O ₂
零点漂移/周	<0.02% O ₂	<0.08% O ₂
量程漂移/周	<0.05% O ₂	<0.10% O ₂
线性误差	<0.01% O ₂	<0.02% O ₂
可重复精度	0.02% O ₂	0.03% O ₂
响应时间 (T ₉₀)	<4 s @ 250毫升/分钟 (标准流量范围) <4 s @ 1升/分钟 (旁通选项流量范围)	
输出噪音 (任意5分钟内)	<0.01% O ₂ (峰-峰值)	<0.02% O ₂ (峰-峰值)
环境温度变化影响	环境温度每变化10°C (18°F), 零点变化± 0.02% (最大) 环境温度每变化10°C (18°F), 量程变化± 0.02% (最大)	
样气流量波动	流量在50-250毫升/分钟 (0.2-1.2升/分钟, 内置支管选项) 会引起最大0.1% O ₂ 的变化	
大气压或样气排气压力影响	未安装压力补偿: 1%的压力变化会导致1%的读数变化 内置压力补偿: 内置样气压力补偿选项可将影响降低200倍或+/- 0.02% O ₂ 浓度——以最小补偿为准	未安装压力补偿: 1%的压力变化会导致1%的读数变化
供电电压波动 (±10%) 影响	<0.01% O ₂ 浓度或0.1% 读数, 取较大者	0.02% O ₂ 浓度或0.2% 读数, 取较大者
断电影响	单次断电不会对于分析仪造成影响	
海拔灵敏性	<0.01% O ₂ / 1° 倾斜 (标定时)	
零点抑制	能以0.01%的幅度抑制零点, 最大可达99.99%	
信号输出/输入		
模拟输出	单路本质安全0/4-20mA输出; 最大阻抗600Ω; 故障条件下能阻塞高电平或低电平信号	
报警和继电器	三个“变送器信号输出/输入”无电压单极触点, 分配给 NAMUR (故障、需要维护、处于校准/服务模式)	
模拟输入	两路本质安全0 / 4-20mA线性输入, 分别用于外部压力补偿和背景气体交叉干扰校正; 两路本质安全 NAMUR流量传感器输入	
数字输入	客户可指定的四路本质安全输入, 如手动标定或验证4-20 mA输入	
控制单元连接	单路本质安全双绞线 - 详细信息请参阅安装手册	

性能规格严格按照IEC 61207-1:1994国际标准中“气体分析仪性能表示”的要求书写并验证。

物理参数	
传感器	2223 2222H (高温型)
防护等级	IP66, NEMA Type 4X
重量	16kg (35.3lbs)
尺寸 (宽x深x高)	432 (W) x 303 (H) x 210mm (D)
安装方式	墙装
工作环境	
温度	工作温度: -20°C ... +50°C (-4°F ... +122°F) 储存温度: -20°C ... +70°C (-4°F ... +158°F) 工作温度: -10°C ... +50°C (+14°F ... +122°F) 储存温度: -20°C ... +70°C (-4°F ... +158°F)
大气压力	76 ... 112kPaa (11 ... 16.2psia)
预热时间	可立即使用, 预热到20°C的典型时间为2小时 预热到20°C的典型时间为6小时
相对湿度	0 ... 95%, 非凝气
最高海拔	3,000米 (9,842 英尺)
样气条件	
传感器	2223 2223 (高样气压力) 2222H (高温) 2222H (高温和高样气压力)
最大可测量氧气浓度	100% 21% 100% 21%
进口压力	最大值: 0.3kPa (0.04psig), 相对于排气压力 最大值: 0.3kPa (0.04psig), 相对于排气压力 最大值: 0.3kPa (0.04psig), 相对于排气压力 最大值: 0.3kPa (0.04psig), 相对于排气压力
最大样气压力	<18psia (<1.24bara) >18Psia 至<45psia (>1.24bara 至 <3bara) <18psia (<1.24bara) >18Psia 至<45psia (>1.24bara 至 <3bara)
进口流量	250毫升 (空气) /分钟或1升/分钟, 具体视型号而 250毫升 (空气) /分钟或1升/分钟, 具体视型号而 250毫升 (空气) /分钟或1升/分钟, 具体视型号而 250毫升 (空气) /分钟或1升/分钟, 具体视型号而
露点	比最低环境温度低 5°C/9°F 比最低环境温度低 5°C/9°F 最大105°C 最大105°C
温度	-10°C ... +50°C (+14°F ... +122°F) -10°C ... +50°C (+14°F ... +122°F) -10°C ... +105°C (+14°F ... +221°F) -10°C ... +105°C (+14°F ... +221°F)
颗粒物	最大3pm 最大3pm 最大3pm 最大3pm
进口连接	1/8" NPT内螺纹接头 1/8" NPT内螺纹接头 外径为1/8"的管道 外径为1/8"的管道
出口连接	1/8" NPT内螺纹接头 1/8" NPT内螺纹接头 外径为1/8"的管道 外径为1/8"的管道
条件	干净、干燥、无油、非凝气 干净、干燥、无油、非凝气 干净、干燥、无油、非凝气 干净、干燥、无油、非凝气
电气参数	
供电电压	100-120V AC, 50/60 Hz或220-240V AC, 50/60 Hz 2223: 100VA 2222: 100VA

取样接液材料

传感器	2223 (标准型) *‡	2223/2222H 高压型 (耐溶剂) *‡	哈氏合金管路选项 (附加) †	内置流量警报 (附加)	内置压力补偿 (附加)
316不锈钢	•	•			
硼硅玻璃	•	•			
化学镀镍	•	•			
铂	•	•			
铂/铱合金	•	•			
Viton®氟橡胶	•				
Chemraz® 555		•			
PTFE (聚四氟乙烯)		•			
哈氏合金C-276†			•		•
铝硅酸盐玻璃				•	
氧化钇稳定氧化锆 (陶瓷材料)				•	

* 特殊的抗氢传感器选项，添加了EPO-TEK® H72。仅应特殊要求提供。

‡ 特殊的抗氯型号，用Chemraz® 584替换了Viton®氟橡胶、Chemraz® 555和PTFE (聚四氟乙烯) (如适用)。仅应特殊要求提供。

† 用哈氏合金管路选项替换了不锈钢管路和进/出口连接。传感器单元、可选的流量警报和压力传感器仍为不锈钢材质。

符合标准

危险区认证	2223	2222H (高温)
ATEX (欧洲)	II 2(I)GD Ex db ia [ia Ga] IIC T4 Gb tb III C T70°C Db IP66 (-20°C < Ta < +50°C)	II 2(I)GD Ex db ia [ia Ga] IIC T3 Gb tb III C T80°C Db IP66 (-10°C < Ta < +50°C)
UKEX (英国)	II 2(I)GD Ex db ia [ia Ga] IIC T4 Gb tb III C T70°C Db IP66 (-20°C < Ta < +50°C)	II 2(I)GD Ex db ia [ia Ga] IIC T3 Gb tb III C T80°C Db IP66 (-10°C < Ta < +50°C)
FM (美国)	Class I, Division 1, Groups A,B,C and D Class II, Division 1, Groups E, F and G Class III, Division 1 T4, 最大环境温度为50°C	Class I, Division 1, Groups A,B,C and D Class II, Division 1, Groups E,F and G Class III, Division 1 T3, 最大环境温度为50°C
FM Zones (美国)	Class I, Zone 1认证, AEx d ia IIC T4 (Ta = 50°C)	Class I, Zone 1认证, AEx d ia IIC T3 (Ta = 50°C)
CSA (加拿大)	Class I, Division 1, Groups A,B,C and D Class II, Division 1, Groups E,F and G Class III Type 4X, T4, 最大环境温度为50°C	Class I, Division 1, Groups A,B,C and D Class II, Division 1, Groups E,F and G Class III Type 4X, T3, 最大环境温度为50°C
CSA Zones (加拿大)	Class I, Zone 1认证, Ex d ia [ia] IIC T4 (Ta = 50°C)	Class I, Zone 1认证, Ex d ia [ia] IIC T3 (Ta = 50°C)
IECEX (国际)	Ex db ia [ia Ga] IIC T4 Gb Ex tb III C T70°C Db IP66 (-20°C ≤ Ta ≤ +50°C)	IEC Ex db ia [ia Ga] IIC T3 Gb Ex tb III C T80°C Db IP66 (-10°C ≤ Ta ≤ +50°C)
CML (日本)	Ex db ia [ia Ga] IIC T4 Gb Ex tb III C T70°C Db IP66 (-20°C ≤ Ta ≤ +50°C)	证书不可用
EC指令	2223 & 2222传感器符合EMC指令、RoHS和其他所有适用指令的要求	
电气安全	电气安全性符合IEC 61010-1标准	

选件

传感器配置	
传感器型号	OxyExact 2200有2223和2222H两种型号, 其中2223测量室的温度控制在60°C, 而2222H测量室的温度控制在110°C。2222H的样气室温度更高, 会导致传感器的某些选项不可用。
传感器认证	OxyExact分析仪可搭配六种认证型号的2233型传感器, 分别为: 欧洲ATEX、英国UKEX、国际IECEx、美国FM、加拿大CSA和日本CML。2222H型传感器不具备日本认证。详细信息, 请参阅认证部分。
供电电压	可选两种电压型号: 100 - 120和220 - 240VAC。
用户手册	一份《安装手册》, 其中介绍了安装和安全设置传感器所需的信息。
维修手册	《维修手册》中包含技术说明、故障诊断、零件拆卸、重新安装和测试说明、工具和测试设备清单, 以及电气图纸。手册仅供仕富梅经过培训的维修人员使用, 其中涵盖OxyExact 2200控制单元和传感器。
进线孔选项	标准情况下, 传感器配有5个填料进线孔、3个1/2" NPT内螺纹接头和2个3/4" NPT接头。
样气管路材料	传感器取样管路标配为不锈钢材料。2223型号的内置管道可选哈氏合金材料, 以增强抗酸性和耐腐蚀性能力。
样气池类型	标准样气池包含Viton® O形圈, 适用于压力高达18psia (1.24bara) 和氧气浓度最高为100%的样气。高压耐溶剂型样气池采用Chemraz® 和PTFE O形圈, 适用于压力最大为45psia (3bara) 的非富氧(氧气浓度<21%) 样气, 压力最大为18psia (1.24bara) 且氧气浓度最高为100%的样气。另外, 2222H仅提供高压耐溶剂型样气池。
样气流量	标准流量: 250毫升/分钟 (100至250毫升/分钟)。 内置支路选项, 允许高达1升/分钟的样气进口流量 (0.0 至 1.2l/月)。
内置样气过滤器	可选择在样气进口内置一个20微米的过滤器, 以防止细小颗粒物进入精密的顺磁传感器。强烈建议安装内置过滤器。在所有相关取样系统中, 进口过滤器不能作为主要颗粒物保护措施。
流量报警	分析仪测量性能可靠, 并且内置诊断功能以确保准确运行, 但在低流量条件下, 测量精度可能会受影响。因此需要借助流量传感器, 否则无法通过仪器进行诊断。我们的Flowcube技术提供了一个内置固态流量传感器。该传感器可直接安装在测量传感器的出口, 能确保测量气体始终流经传感器, 从而最大限度提升可靠性和安全性。 (注: 该流量传感器目前不适用于导热率与氮气明显不同的气体混合物, 也不适用于氢气和/或氧气浓度超过总混合物10%的样气)。
压力补偿	大气压或样气排气压力影响: 分析仪测量样气中O ₂ 的分压, 因此读数(在恒定压力或O ₂ 含量下)会与分析和标定时传感器的压力成比例变化, 除非安装压力补偿选项并正确标定。 未校正气体测量值会直接受到出口处大气压和样气排气背压变化的影响。1%的压力变化会直接导致1%的读数偏差。 因此, 在选择测量性能时需认真考虑这一点。 内置压力补偿可将由排气压力变化导致的影响降低200倍或±0.02% O ₂ 读数, 取较大者。 内置压力补偿不作为2222H传感器的选项。若需要补偿样气压力, 可将4 - 20mA输入连接到样气外部压力信号(客户自备, 需配备本质安全隔栅), 然后通过控制单元菜单系统配置外部补偿参数。如需要, 客户提供的外部压力补偿功能也可用于2223变送器。
样气进口接头	标配使用1/8" NPT外螺纹接头直接连接到分析仪。仅2223型号可选配接头, 以使样气进入直通分析仪的外径为1/4"或6mm的管道。
腐蚀性样气吹扫	通过外径为1/4"进口和出口接头用惰性气体吹扫分析仪, 以防止样气室内积聚腐蚀性气体。吹扫气体应为干燥的清洁空气或流量受控的惰性气体(流量≤50毫升/分钟), 以延长分析仪在当前工况下的使用寿命。
功能安全/SIL (Route 1H) 要求手册	本手册提供了在安全仪表系统中使用SERVOTOUGH OxyExact所需的详细信息和说明, 仅就硬件安全完整性(Route 1H)而言, 符合IEC 61508 Edition 2.0 2010-04的要求。 手册供负责规划、设计、安装、调试、操作和维护配备了SERVOTOUGH OxyExact分析仪的安全仪表系统的人员使用。

配置	
OxyExact 2223 型号:	预配置的2223 OxyExact有三种型号可供选择分别为SV01、SV02和SV03，其中涵盖了最常见的选项配置，以加快从规格选型到交付的周转时间。
标准型号1 (SV01)	预配置的标准型号1采用基本配置，包括高压耐溶剂型传感器，适合一般氧气测量要求。
标准型号2 (SV02)	预配置的标准型号2采用中端配置，在SV01的基础上增加了内置流量报警，满足中端过程测量需求。
标准型号3 (SV03)	预配置的标准型号3采用顶配，在SV02中端配置的基础上增加了压力补偿功能，可满足各种过程测量需求。
用户自定义配置(UC)	未包含在上述标准型号配置中的其他分析仪配置，包括哈氏合金样气管路和腐蚀性样气吹扫选项等。
OxyExact 2223型号	SV01 SV02 SV03 UC
传感器认证	ATEX/UKEX Cat 2GD Z1-Z21 (欧洲和英国) <input type="checkbox"/> <input type="checkbox"/> <input type="checkbox"/> <input type="checkbox"/> FM Class 1 Div 1 Zone 1 (美国) <input type="checkbox"/> <input type="checkbox"/> <input type="checkbox"/> <input type="checkbox"/> CSA Class 1 Div 1 Zone 1 (加拿大) <input type="checkbox"/> <input type="checkbox"/> <input type="checkbox"/> <input type="checkbox"/> IEC Ex Zone 1 - Zone 21 (国际) <input type="checkbox"/> <input type="checkbox"/> <input type="checkbox"/> <input type="checkbox"/> CML Z1-Z21 (日本) <input type="checkbox"/> <input type="checkbox"/> <input type="checkbox"/> <input type="checkbox"/>
供电电压	100 - 120Vac <input type="checkbox"/> <input type="checkbox"/> <input type="checkbox"/> <input type="checkbox"/> 220 - 240Vac <input type="checkbox"/> <input type="checkbox"/> <input type="checkbox"/> <input type="checkbox"/>
操作员手册	英语 <input checked="" type="checkbox"/> <input checked="" type="checkbox"/> <input checked="" type="checkbox"/> <input checked="" type="checkbox"/>
维修手册	无需 <input type="checkbox"/> <input type="checkbox"/> <input type="checkbox"/> <input type="checkbox"/> 如需则提供英文版 <input type="checkbox"/> <input type="checkbox"/> <input type="checkbox"/> <input type="checkbox"/>
进线孔选项	3/4" & 1/2" NPT (标配) <input type="checkbox"/> <input type="checkbox"/> <input type="checkbox"/> <input type="checkbox"/> M20 接头套件 <input type="checkbox"/> <input type="checkbox"/> <input type="checkbox"/> <input type="checkbox"/> PG13.5 接头套件 <input type="checkbox"/> <input type="checkbox"/> <input type="checkbox"/> <input type="checkbox"/>
样气管路材料	不锈钢 <input checked="" type="checkbox"/> <input checked="" type="checkbox"/> <input checked="" type="checkbox"/> <input type="checkbox"/> 哈氏合金 <input checked="" type="checkbox"/> <input checked="" type="checkbox"/> <input checked="" type="checkbox"/> <input type="checkbox"/>
样气池类型	标准型 (Viton®氟橡胶O型圈) <input type="checkbox"/> <input type="checkbox"/> <input type="checkbox"/> <input type="checkbox"/> 高压耐溶剂型 (Chemraz和PTFE O型圈) <input checked="" type="checkbox"/> <input checked="" type="checkbox"/> <input checked="" type="checkbox"/> <input type="checkbox"/>
样气流量	250毫升/分钟 (最小 100 至最大 250 毫升/分钟) <input checked="" type="checkbox"/> <input checked="" type="checkbox"/> <input checked="" type="checkbox"/> <input type="checkbox"/> 1 升/分钟 (最小 0.8 升/分钟, 最大 1.2 升/分钟) <input checked="" type="checkbox"/> <input checked="" type="checkbox"/> <input checked="" type="checkbox"/> <input type="checkbox"/>
内置样气进口过滤器	无需 <input checked="" type="checkbox"/> <input checked="" type="checkbox"/> <input checked="" type="checkbox"/> <input type="checkbox"/> 安装 <input checked="" type="checkbox"/> <input checked="" type="checkbox"/> <input checked="" type="checkbox"/> <input type="checkbox"/>
流量报警	无需 <input checked="" type="checkbox"/> <input checked="" type="checkbox"/> <input checked="" type="checkbox"/> <input type="checkbox"/> 内置安装 <input checked="" type="checkbox"/> <input checked="" type="checkbox"/> <input checked="" type="checkbox"/> <input type="checkbox"/>
压力补偿	无需 <input checked="" type="checkbox"/> <input checked="" type="checkbox"/> <input checked="" type="checkbox"/> <input type="checkbox"/> 内置安装 <input checked="" type="checkbox"/> <input checked="" type="checkbox"/> <input checked="" type="checkbox"/> <input type="checkbox"/>
样气进口接头	标准型 (1/8" NPT (F)) <input type="checkbox"/> <input type="checkbox"/> <input type="checkbox"/> <input type="checkbox"/> 外径为1/4"的接头 <input type="checkbox"/> <input type="checkbox"/> <input type="checkbox"/> <input type="checkbox"/> 外径为6mm的接头 <input type="checkbox"/> <input type="checkbox"/> <input type="checkbox"/> <input type="checkbox"/>
腐蚀性样气吹扫	无需 <input checked="" type="checkbox"/> <input checked="" type="checkbox"/> <input checked="" type="checkbox"/> <input type="checkbox"/> 安装 <input checked="" type="checkbox"/> <input checked="" type="checkbox"/> <input checked="" type="checkbox"/> <input type="checkbox"/>
功能安全/SIL2 (Route 1H) 要求手册	无需 <input type="checkbox"/> <input type="checkbox"/> <input type="checkbox"/> <input type="checkbox"/> 如需则提供英文版安全手册 <input type="checkbox"/> <input type="checkbox"/> <input type="checkbox"/> <input type="checkbox"/>
标签编号	无需 <input type="checkbox"/> <input type="checkbox"/> <input type="checkbox"/> <input type="checkbox"/> 需要 <input type="checkbox"/> <input type="checkbox"/> <input type="checkbox"/> <input type="checkbox"/>
标签字符数	自定义标签编号不超过16个字符 <input type="text"/>

勾选单选框选择对应选项。

- 可用选项
- 不适用于对应型号的选项
- 预选项

配置				
OxyExact 2222H型号:	预配置的2222H OxyExact有两种型号可供选择分别为SV01和SV02，其中涵盖了最常见的选项配置，以加快从规格选型到交付的周转时间。			
标准型号1 (SV01)	预配置的标准型号1采用基本配置，包括高压耐溶剂型传感器，适合一般氧气测量要求。			
标准型号2 (SV02)	预配置的标准型号2采用中端配置，在SV01的基础上增加了内置流量报警，满足中高端过程测量需求。			
用户自定义配置(UC)	未包含在上述标准型号配置中的其他分析仪配置，包括腐蚀性样气吹扫选项。			
OxyExact 2222H 型号		SV01	SV02	UC
传感器认证	ATEX/UKEX Cat 2GD Z1-Z21 (欧洲和英国)	<input type="checkbox"/>	<input type="checkbox"/>	<input type="checkbox"/>
	FM Class 1 Div 1 Zone 1 (美国)	<input type="checkbox"/>	<input type="checkbox"/>	<input type="checkbox"/>
	CSA Class 1 Div 1 Zone 1 (加拿大)	<input type="checkbox"/>	<input type="checkbox"/>	<input type="checkbox"/>
	IEC Ex Zone 1 - Zone 21 (国际)	<input type="checkbox"/>	<input type="checkbox"/>	<input type="checkbox"/>
样气温度	设定点为110°C (T3 等级)	<input checked="" type="checkbox"/>	<input checked="" type="checkbox"/>	<input checked="" type="checkbox"/>
供电电压	100 - 120Vac	<input type="checkbox"/>	<input type="checkbox"/>	<input type="checkbox"/>
	220 - 240Vac	<input type="checkbox"/>	<input type="checkbox"/>	<input type="checkbox"/>
操作员手册	英语	<input checked="" type="checkbox"/>	<input checked="" type="checkbox"/>	<input checked="" type="checkbox"/>
维修手册	无需	<input type="checkbox"/>	<input type="checkbox"/>	<input type="checkbox"/>
	如需则提供英文版	<input type="checkbox"/>	<input type="checkbox"/>	<input type="checkbox"/>
进线孔选项	3/4" & 1/2" NPT (标配)	<input type="checkbox"/>	<input type="checkbox"/>	<input type="checkbox"/>
	M20 接头套件	<input type="checkbox"/>	<input type="checkbox"/>	<input type="checkbox"/>
	PG13.5 接头套件	<input type="checkbox"/>	<input type="checkbox"/>	<input type="checkbox"/>
样气管路材料	不锈钢	<input checked="" type="checkbox"/>	<input checked="" type="checkbox"/>	<input checked="" type="checkbox"/>
样气池类型	高压耐溶剂型 (Chemraz和PTFE O型圈)	<input checked="" type="checkbox"/>	<input checked="" type="checkbox"/>	<input checked="" type="checkbox"/>
样气流量	250毫升/分钟 (最小 100 至最大 250 毫升/分钟)	<input checked="" type="checkbox"/>	<input checked="" type="checkbox"/>	<input type="checkbox"/>
	1 升/分钟 (最小 0.8 升/分钟, 最大 1.2 升/分钟)。	<input checked="" type="checkbox"/>	<input checked="" type="checkbox"/>	<input type="checkbox"/>
内置样气进口过滤器	无需	<input checked="" type="checkbox"/>	<input checked="" type="checkbox"/>	<input type="checkbox"/>
	安装	<input type="checkbox"/>	<input type="checkbox"/>	<input type="checkbox"/>
流量报警	无需	<input checked="" type="checkbox"/>	<input checked="" type="checkbox"/>	<input type="checkbox"/>
	内置安装	<input checked="" type="checkbox"/>	<input checked="" type="checkbox"/>	<input type="checkbox"/>
样气进口接头	外径为1/8"的管道	<input checked="" type="checkbox"/>	<input checked="" type="checkbox"/>	<input checked="" type="checkbox"/>
腐蚀性样气吹扫	无需	<input checked="" type="checkbox"/>	<input checked="" type="checkbox"/>	<input type="checkbox"/>
	安装	<input checked="" type="checkbox"/>	<input checked="" type="checkbox"/>	<input type="checkbox"/>
功能安全/SIL2 (Route 1H) 要求手册	无需	<input type="checkbox"/>	<input type="checkbox"/>	<input type="checkbox"/>
	如需则提供英文版安全手册	<input type="checkbox"/>	<input type="checkbox"/>	<input type="checkbox"/>
标签编号	无需	<input type="checkbox"/>	<input type="checkbox"/>	<input type="checkbox"/>
	需要	<input type="checkbox"/>	<input type="checkbox"/>	<input type="checkbox"/>
标签字符数	自定义标签编号不超过16个字符	<input type="text"/>		

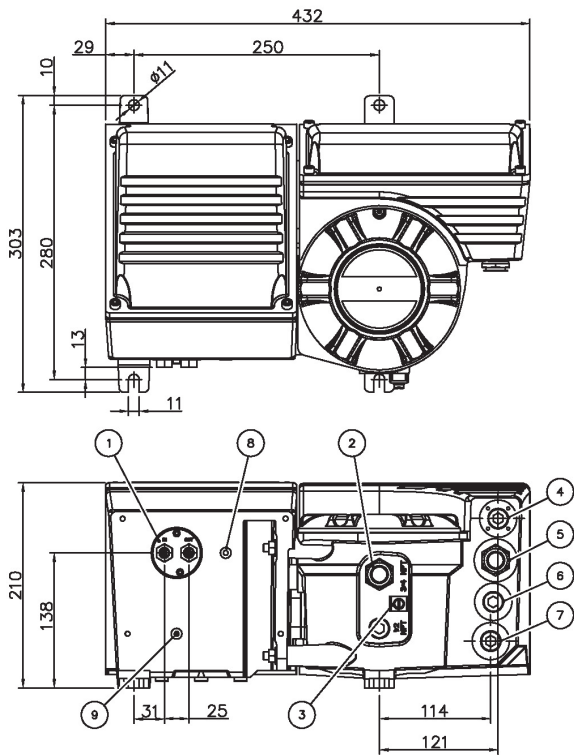
勾选单选框选择对应选项。

- 可用选项
- 不适用于对应型号的选项
- 预选项

设备原理图

传感器单元

SERVOTOUGH OxyExact 2223 传感器

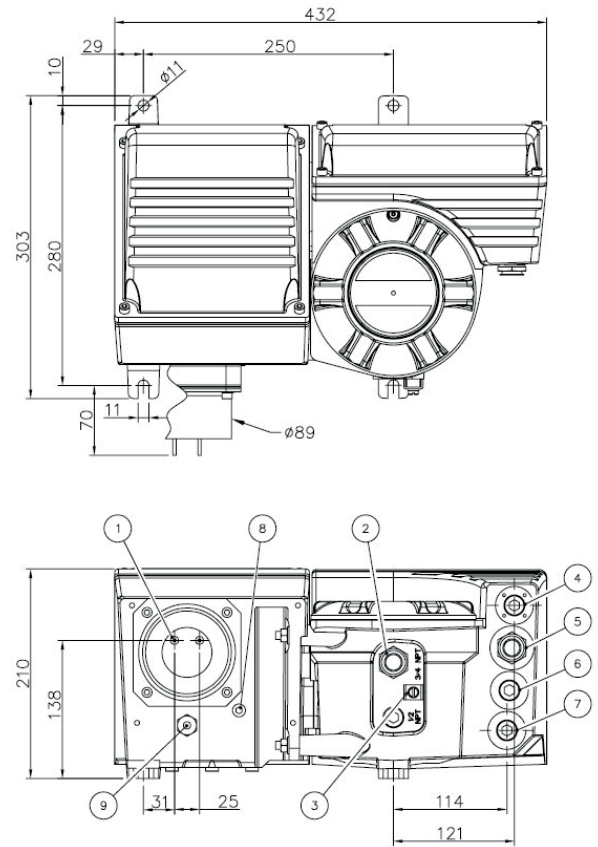


1. 样气接口
2. 电源线进线孔
3. 功能 (EMC) 接地/接地端子
4. 信号线进线孔
5. 信号线进线孔
6. 信号线进线孔
7. 信号线进线孔
8. 腐蚀性样气吹扫气出口*
9. 腐蚀性样气吹扫气进口*

* 若安装了选项

尺寸单位: 毫米

SERVOTOUGH OxyExact 2222H 传感器



1. 样气接口
2. 电源线进线孔
3. 功能 (EMC) 接地/接地端子
4. 信号线进线孔
5. 信号线进线孔
6. 信号线进线孔
7. 信号线进线孔
8. 腐蚀性样气吹扫气出口*
9. 腐蚀性样气吹扫气进口*

SERVOTOUGH OxyExact 2200 控制单元



规格

性能	
显示分辨率	用户可自行配置, 最多小数点后四位
控制单元mA输出分辨率	取以下较大者: 0.001%氧气或0.002%mA输出范围
数字通信	
Modbus通信协议	标配Modbus RTU (RS485); 可选以太网Modbus TCP/IP (标准RJ45连接)
信号接口卡选项	最多可安装四个信号接口卡, 可任意组合
mA输出卡	<p>张卡有两路mA输出和两个“低功率”继电器。</p> <p>两路隔离的0-20mA / 4-20mA输出, 带完整的零位和量程配置。用户可自定义第二量程, 并通过闭合外部输出触点来启用。每路输出的最大阻抗为1KΩ。</p> <p>所有输出都能配置为“反向”, 且最大电流均为21.5mA。</p> <p>两个额定值为30V AC/DC @ 1A的“低功率”继电器, 客户可自行分配到NAMUR——状态警报、警报、自动标定或远程量程切换功能。</p> <p>根据NAMUR 43, 故障条件下可将mA输出设为“阻塞”高电平或低电平。</p>
继电器输出卡	<p>每张卡有四个“大功率”继电器。</p> <p>每张选项卡有四个“高功率”继电器, 额定值为240V AC / 30V DC @ 1.0A, 客户可自行分配到NAMUR——状态警报、测量警报、故障或自动标定功能。</p>
数字输入卡	<p>每张卡八路数字输入。</p> <p>每张选项卡八路数字输入, 客户可自行分配。</p> <p>潜在用途:</p> <ul style="list-style-type: none"> • 启动自动标定功能 • 远程量程切换 • mA输入验证 • 数字流量传感器
功能	
显示器	带LED背光和集成键盘(7键)的图形LCD显示屏
用户界面	<p>软件支持多语言菜单(英语、法语和德语), 带标准状态窗格图标。</p> <p>用户界面有6个用户可自行配置的测量显示页面, 每个页面上最多可显示6个测量值。</p>
安全	标配四级用户可配置密码保护。
传感器连接	单个控制单元可连接多达六个传感器。
传感器间距	单个传感器与控制单元之间的最大间距为1,000m。如需了解多个传感器与单个控制器之间的间距, 请咨询仕富梅。

工作环境		
温度	工作温度: -10 ... +50°C (+14°F ... +122°F), 在有遮盖位置 储存温度: -20°C ... +70°C (-4°F ... +158°F)	
大气压力	76 ... 112 kPaa (11 ... 16.2psia)	
预热时间	可立即使用, 预热到20°C的典型时间为2小时	
相对湿度	0 ... 95%, 非凝气	
最高海拔	3,000米 (9,842 英尺)	
物理参数		
控制单元	2210	2213
防护等级	IP66, NEMA Type 4X	
重量	10kg (22 lbs)	25kg (55.1 lbs)
尺寸 (宽x深x高)	280 x 300 x 250mm	505 x 325 x 255mm
安装方式	墙装	
电气参数		
Supply voltage	100-120V AC, 50/60 Hz或220-240V AC, 50/60 Hz 2210: 30VA 2213: 50VA	

符合标准

危险区认证		
控制单元	2210	2213
ATEX (欧洲) UKEX (英国)	⊕ II 3(1)GD Ex ic ec nC [ia Ga] IIC T4 Gc ⊕ tc IIIC T70°C Dc IP66 (-20°C < Ta < +50°C)	⊕ II 2(I)GD Ex db ia [ia Ga] IIC T4 Gb ⊕ tb IIIC T70°C Db IP66 (-20°C < Ta < +50°C)
FM (美国)	Class I, Division 2, Groups A、B、C和D Class II, Division 2, Groups F和G Class III, Division 2 T4, 最大环境温度为50°C	Class I, Division 1, Groups B、C和D Class II, Division 1, Groups E、F和G Class III, Division 1 T4, 最大环境温度为50°C
FM Zones (美国)	Class I, Zone 2认证, IIC T4 (Ta = 50°C), 带本安输出	Class I, Zone 1认证 AEx d ia [ia IIC] IIB + H2 T4 (Ta = 50°C)
CSA (加拿大)	Class I, Division 2, Groups A、B、C和D Class I, Division 2, Groups E、F和G Class III Type 4X, T4, 最大环境温度 50°C	Class I, Division 1, Groups B、C和D Class II, Division 1, Groups E、F和G Class III Type 4X, T4, 最大环境温度 50°C
CSA Zones (加拿大)	Class I, Zone 2 认证, Ex nA nL nC ia [ia] IIC:T4	Class I, Zone 1 认证, Ex d ia [ia] IIB + H2, T4 (Ta = 50°C)
IECEX (国际)	Ex ic nA ec [ia Ga] IIC T4 Gc Ex tc IIIC T70°C Dc IP66 (-20°C ≤ Ta ≤ +50°C)	Ex db ia [ia Ga] IIC T4 Gb Ex tb IIIC T70°C Db IP66 (-20°C ≤ Ta ≤ +50°C)
CML (日本)	证书不可用	Ex db ia [ia Ga] IIC T4 Gb Ex tb IIIC T70°C Db IP66 (-20°C ≤ Ta ≤ +50°C)
EC指令	2210 & 2213控制单元符合EMC指令、RoHS和其他所有适用指令的要求	
电气安全	电气安全性符合IEC 61010-1标准。	

控制单元配置	
控制单元型号	OxyExact 2200控制单元有两种型号, 其中2210是单室结构, 并通过Zone 2 / Class 1 Div 2认证; 2213则采用Exd防爆隔室, 其屏幕和键盘置于独立的本质安全段, 从而通过更严格的Zone 1 / Class 1 Div 1认证。
控制器认证	OxyExact分析仪可搭配六种认证型号的2213型控制器, 分别为: 欧洲ATEX、英国UKEX、国际IECEX、美国FM、加拿大CSA和日本CML。2210型传感器不具备日本认证。详细信息, 请参阅认证部分。
供电电压	可选两种电压型号: 100 - 120和220 - 240VAC。
用户手册	一份《安装和操作手册》, 其中介绍了安装和安全设置分析仪所需的信息。
维修手册	《维修手册》中包含技术说明、故障诊断、零件拆卸、重新安装和测试说明、工具和测试设备清单, 以及电气图纸。手册仅供仕富梅经过培训的维修人员使用, 其中涵盖OxyExact 2200控制单元和传感器。
进线孔选项	控制器单元标配: 2210控制器 - 7个填料进线孔、2个 ½" NPT内螺纹接头和5个¾" NPT接头 2213控制器 - 8个填料进线孔、3个 ½" NPT内螺纹接头和5个¾" NPT接头 随附连接到M20填料进线孔的接头 (可选) 随附连接到Pg13.5填料进线孔的接头 (可选)
可选插槽模块1	
可选插槽模块2	有4个可选插槽, 可使用下表中的插槽板任意组合配置。 所有输出和输入都可通过控制单元用户界面用软件进行配置。
可选插槽模块3	<ul style="list-style-type: none"> • mA输出卡 - 2路4-20mA输出和2个带转换触点的低压继电器 • 继电器输出卡 - 4个带转换触点的继电器 • 数字输入卡 - 8通道
可选插槽模块4	
数据通信	借助数据通信能完全远程维护和配置分析仪, 还能实现比继电器触点更高水平的远程诊断功能。控制器标配RS485 Modbus协议输出, 可选配Modbus以太网TCP/IP协议。
外壳选项	标配外壳未安装呼吸孔。2210控制器的外壳或本质安全段可选配封堵的呼吸孔, 以完全封闭外壳。2210控制器的外壳或2213控制器的本质安全段的呼吸孔可实现完整外壳和大气之间的通风。仕富梅建议仅在室内或温度受控的设施内使用封堵的呼吸孔选项。
控制器安装方式	OxyExact 2200控制器仅适用于墙装。

配置		
OxyExact 2210 型号:	预配置的2210 OxyExact结构 (SV01) 涵盖了最常见的选项配置, 以加快从规格选型到交付的周转时间。	
标准型号1 (SV01)	预配置的标准型号1采用基本配置, 包括mA输出和继电器选项卡, 适合一般控制器要求。	
用户自定义配置(UC)	未包含在上述标准型号配置中的其他分析仪配置, 包括腐蚀性样气吹扫选项。	
OxyExact 2210 型号		SV01 UC
控制器认证	ATEX/UKEX Cat 2GD Z2-Z22 (欧洲和英国) FM Class 1 Div 2 Zone 2 (美国) CSA Class 1 Div 2 Zone 2 (加拿大) IEC Ex Zone 2 - Zone 22 (国际)	<input type="checkbox"/> <input type="checkbox"/>
供电电压	100 - 120Vac 220 - 240Vac	<input type="checkbox"/> <input type="checkbox"/>
操作员手册	英语	<input checked="" type="checkbox"/> <input checked="" type="checkbox"/>
维修手册	无需 如需则提供英文版	<input type="checkbox"/> <input type="checkbox"/>
进线孔选项	3/4" & 1/2" NPT (标配) M20 接头套件 PG13.5 接头套件	<input type="checkbox"/> <input type="checkbox"/>
插槽模块1选项	无需 mA输出板 继电器板 数字输入板	<input checked="" type="checkbox"/> <input type="checkbox"/>
插槽模块2选项	无需 mA输出板 继电器板 数字输入板	<input checked="" type="checkbox"/> <input type="checkbox"/>
插槽模块3选项	无需 mA输出板 继电器板 数字输入板	<input type="checkbox"/> <input type="checkbox"/>
插槽模块4选项	无需 mA输出板 继电器板 数字输入板	<input type="checkbox"/> <input type="checkbox"/>
数据通信	Modbus协议 (RS485) Modbus协议 (以太网)	<input checked="" type="checkbox"/> <input type="checkbox"/>
外壳选项	封堵 带呼吸孔	<input checked="" type="checkbox"/> <input type="checkbox"/>
控制器安装方式	墙装	<input checked="" type="checkbox"/> <input checked="" type="checkbox"/>
标签编号	无需 需要	<input type="checkbox"/> <input type="checkbox"/>
标签字符数	自定义标签编号不超过16个字符	<input type="text" value=""/>

勾选单选框选择对应选项。

- 可用选项
- 不适用于对应型号的选项
- 预选项

配置			
OxyExact 2213 型号:	预配置的2213 OxyExact结构 (SV01) 涵盖了最常见的选项配置, 以加快从规格选型到交付的周转时间。		
标准型号1 (SV01)	预配置的标准型号1采用基本配置, 包括mA输出和继电器选项卡, 适合一般控制器要求。		
用户自定义配置(UC)	未包含在上述标准型号配置中的其他控制器配置, 包括数字输入选项卡和以太网通信选项。		
OxyExact 2213 型号		SV01 UC	
控制器认证	ATEX/UKEX Cat 2GD Z2-Z22 (欧洲和英国) FM Class 1 Div 2 Zone 2 (美国) CSA Class 1 Div 2 Zone 1 (加拿大) IEC Ex Zone 2 - Zone 22 (国际) CML Z1 - Z21 (日本)	<input type="checkbox"/> <input type="checkbox"/> <input type="checkbox"/> <input type="checkbox"/> <input type="checkbox"/>	<input type="checkbox"/> <input type="checkbox"/> <input type="checkbox"/> <input type="checkbox"/> <input type="checkbox"/>
供电电压	100 - 120Vac 220 - 240Vac	<input type="checkbox"/> <input type="checkbox"/>	<input type="checkbox"/> <input type="checkbox"/>
操作员手册	英语	<input checked="" type="checkbox"/>	<input checked="" type="checkbox"/>
维修手册	无需 如需则提供英文版	<input type="checkbox"/> <input type="checkbox"/>	<input type="checkbox"/> <input type="checkbox"/>
进线孔选项	3/4" & 1/2" NPT (标配) M20 接头套件 PG13.5 接头套件	<input type="checkbox"/> <input type="checkbox"/> <input type="checkbox"/>	<input type="checkbox"/> <input type="checkbox"/> <input type="checkbox"/>
插槽模块1选项	无需 mA输出板 继电器板 数字输入板	<input type="checkbox"/> <input checked="" type="checkbox"/> <input type="checkbox"/> <input type="checkbox"/>	<input type="checkbox"/> <input type="checkbox"/> <input type="checkbox"/> <input type="checkbox"/>
插槽模块2选项	无需 mA输出板 继电器板 数字输入板	<input type="checkbox"/> <input type="checkbox"/> <input checked="" type="checkbox"/> <input type="checkbox"/>	<input type="checkbox"/> <input type="checkbox"/> <input type="checkbox"/> <input type="checkbox"/>
插槽模块3选项	无需 mA输出板 继电器板 数字输入板	<input type="checkbox"/> <input type="checkbox"/> <input type="checkbox"/> <input type="checkbox"/>	<input type="checkbox"/> <input type="checkbox"/> <input type="checkbox"/> <input type="checkbox"/>
插槽模块4选项	无需 mA输出板 继电器板 数字输入板	<input type="checkbox"/> <input type="checkbox"/> <input type="checkbox"/> <input type="checkbox"/>	<input type="checkbox"/> <input type="checkbox"/> <input type="checkbox"/> <input type="checkbox"/>
数据通信	Modbus协议 (RS485) Modbus协议 (以太网)	<input checked="" type="checkbox"/> <input type="checkbox"/>	<input type="checkbox"/> <input type="checkbox"/>
外壳选项	封堵 带呼吸孔	<input type="checkbox"/> <input checked="" type="checkbox"/>	<input type="checkbox"/> <input type="checkbox"/>
标签编号	无需 需要	<input type="checkbox"/> <input type="checkbox"/>	<input type="checkbox"/> <input type="checkbox"/>
标签字符数	自定义标签编号不超过16个字符	<input type="text"/>	

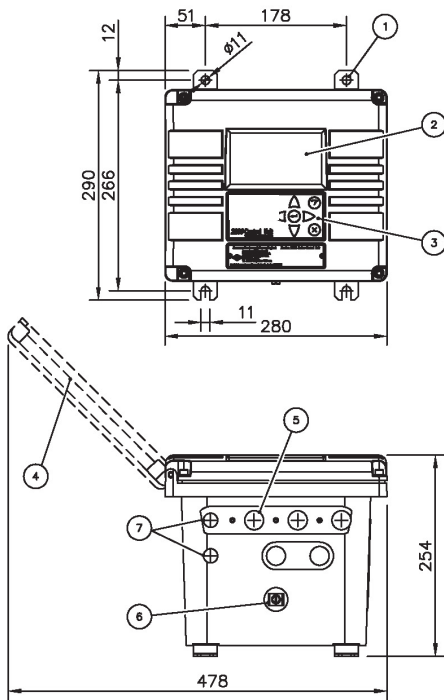
勾选单选框选择对应选项。

- 可用选项
- 不适用于对应型号的选项
- 预选项

设备原理图

控制单元

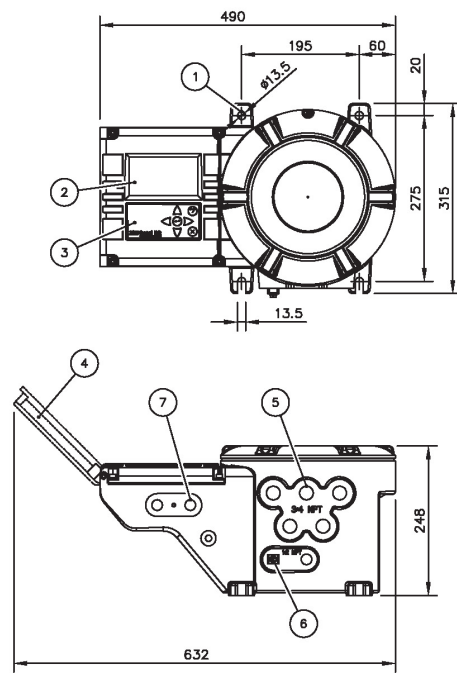
SERVOTOUGH OxyExact 2210 控制单元



1. 表面安装固定孔
2. 显示窗
3. 键盘
4. 门 (在开放位置)
5. 电源和信号线进线孔
6. 功能 (EMC) 接地/接地端子
7. 传感器连接线进线孔

尺寸单位：毫米

SERVOTOUGH OxyExact 2213 控制单元



1. 表面安装固定孔
2. 显示窗
3. 键盘
4. 门 (在开放位置)
5. 电源和信号线进线孔
6. 功能 (EMC) 接地/接地端子
7. 传感器连接线进线孔

我们时刻准备为您服务

无论您有任何气体分析需求，无论您身在何处

这些分析仪不适用于任何形式的人体使用，也不是医疗器械法律或法规中描述的医疗器械。

请注意：本公司已竭尽所能，确保文件的准确性，但其中可能存在的错误或遗漏不承担任何责任。鉴于文件中的数据及法规可能会有改动，我们强烈建议您获取最新发布的法规、标准和准则的副本。本文件不构成任何合同的基础。

仕富梅 (Servomex) 将不断改进产品，保留修改规格的权利，恕不另行通知。

Analysis that **empowers**

© 仕富梅集团有限公司2024。思百吉 (Spectris) 公司的子公司。
版权所有。

PBTDS OxyExact Rev. 3 日期: 10/24

SERVOMEX 
a spectris company